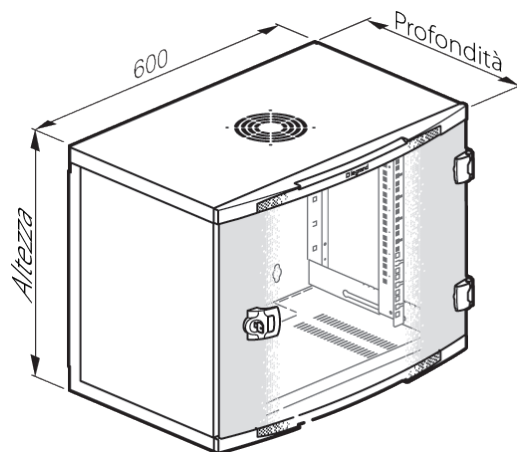


# RACK DA PARETE

## Scheda tecnica

### DESCRIZIONE

Rack da parete 19" con porta frontale (reversibile) in vetro temperato bombato e con serigrafie ai lati, completi di: 2 montanti anteriori, aperture superiori ed inferiori per passaggio cavi, grigliature per areazione sulla testata e al fondo e serratura di sicurezza.



### DATI TECNICI

#### Caratteristiche generali

Quadri	destinati ad apparecchiature di distribuzione (elementi passivi) o di gestione (elementi attivi) per gli impianti "V.D.I." (Voce, Dati, Immagini)
Volumetria	ampio volume interno e accessibilità alle apparecchiature facilitata in tutte le posizioni. Posizione dei montanti 19" regolabile in profondità
IP	indice di protezione (tenuta) contro i corpi solidi e liquidi conforme alle norme CEI EN 60529: IP20
Protezione	indice di protezione contro gli urti meccanici conforme alle norme EN 50102 e NF C20-015: IK 08
Carico	carico nominale ammissibile: 3 kg/U dove 1 U= 44,45 mm
Colore	grigio RAL 7035
Struttura	i quadri devono essere fissati direttamente su una superficie piana verticale. Questa superficie deve essere in grado di sostenere il carico di un quadro completo, comprensivo di accessori.
Cavi	i cavi in ingresso ed in uscita possono sollecitare il quadro

### RACK DA PARETE FISSI

#### Profondità 400 mm

Articolo	Unità rack	Larghezza (mm)	Profondità (mm)	Altezza (mm)	Carico massimo ammissibile (Kg)
<b>C9306P4</b>	6	600	350	18	
<b>C9309P4</b>	9	600	500	27	
<b>C9312P4</b>	12	600	600	36	
<b>C9316P4</b>	16	600	800	48	

#### Profondità 850 mm

Articolo	Unità rack	Larghezza (mm)	Altezza (mm)	Carico massimo ammissibile (Kg)
<b>C9312P6</b>	12	600	600	36
<b>C9316P6</b>	16	600	800	48

### RACK DA PARETE CON TELAIO DOPPIA SEZIONE

#### Profondità 600 mm

Articolo	Unità rack	Larghezza (mm)	Altezza (mm)	Carico massimo ammissibile (Kg)
<b>C9309PT</b>	9	600	500	27
<b>C9312PT</b>	12	600	600	36
<b>C9316PT</b>	16	600	800	48

**STANDARD**

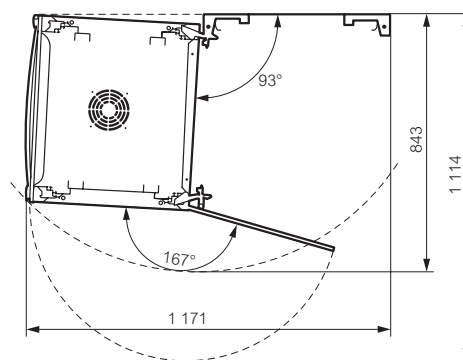
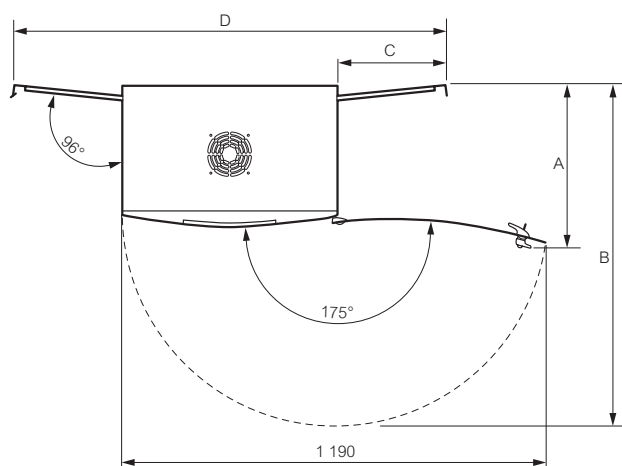
Normativa	Descrizione
IEC 60529 – EN 60529	Gradi di protezione degli involucri (Codice IP)
IEC 62262 – EN 62262	gradi di protezione degli involucri per apparecchiature elettriche contro impatti meccanici esterni (Codice IK)
IEC 60950-1 – EN 60950-1 - Sicurezza	Apparecchiature per la tecnologia dell'informazione
EIA-310-D	Armadi, racks, pannelli, e accessori d'equipaggiamento (ANSI/EIA/310-D-1992)
IEC 60297-1 e 2	dimensioni delle strutture meccaniche della serie 482,6 mm (19 in)

Normative d'integrazione riguardanti il cablaggio strutturato:

Normativa	Descrizione
EN 50173-1	Tecnologia dell'informazione - Sistemi di cablaggio strutturato
EN 50174-1 e 2	Tecnologia dell'informazione - Installazione del cablaggio
ISO IEC 11801	Information technology - Generic cabling for customer premises
CEI 64-50	Guida per l'integrazione degli impianti elettrici utilizzatori e per la predisposizione di impianti ausiliari, telefonici e di trasmissione dati negli edifici - Criteri generali

**INGOMBRI QUADRI DA PARETE**

Tipologia quadro	Articolo	Unità rack	Apertura porta		Apertura pannelli	
			A	B	C	D
<b>Rack fissi 19"</b>	<b>C9306P4</b>	6	400	962	305	1205
	<b>C9309P4</b>	9	400	962	305	1205
	<b>C9312P4</b>	12	400	962	305	1205
	<b>C9316P4</b>	16	400	962	305	1205
	<b>C9312P6</b>	12	580	1140	482,5	1565
	<b>C9316P6</b>	16	580	1140	482,5	1565
<b>Rack Pivot 19"</b>	<b>C9309PT</b>	9	600	1179	482,5	1565
	<b>C9312PT</b>	12	600	1179	482,5	1565
	<b>C9316PT</b>	16	600	1179	482,5	1565

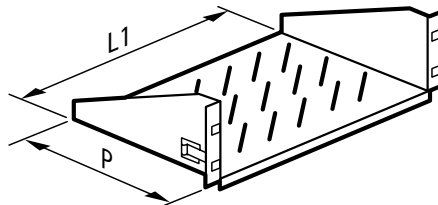


# RACK DA PARETE

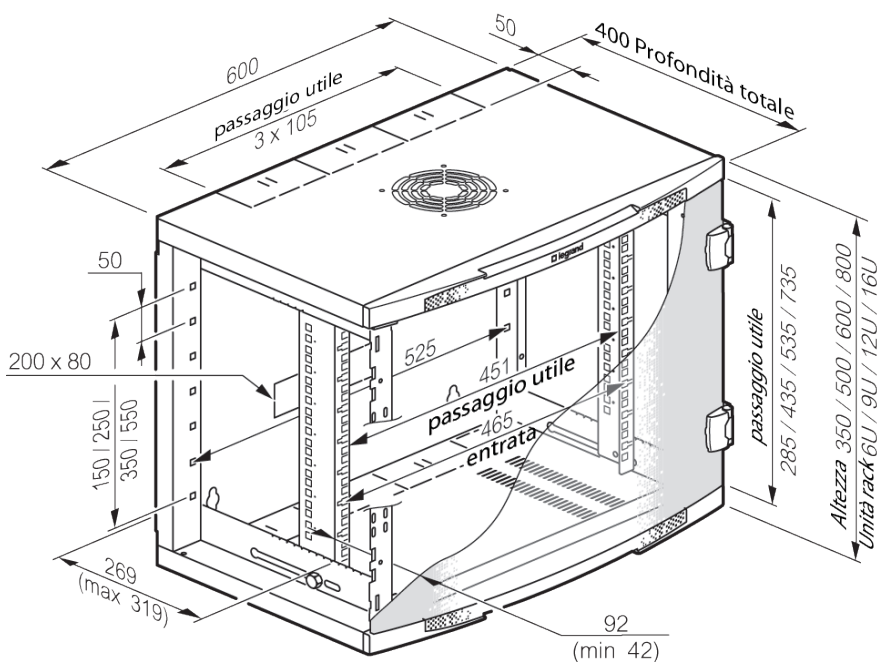
## Scheda tecnica

### RIPIANI DI SUPPORTO

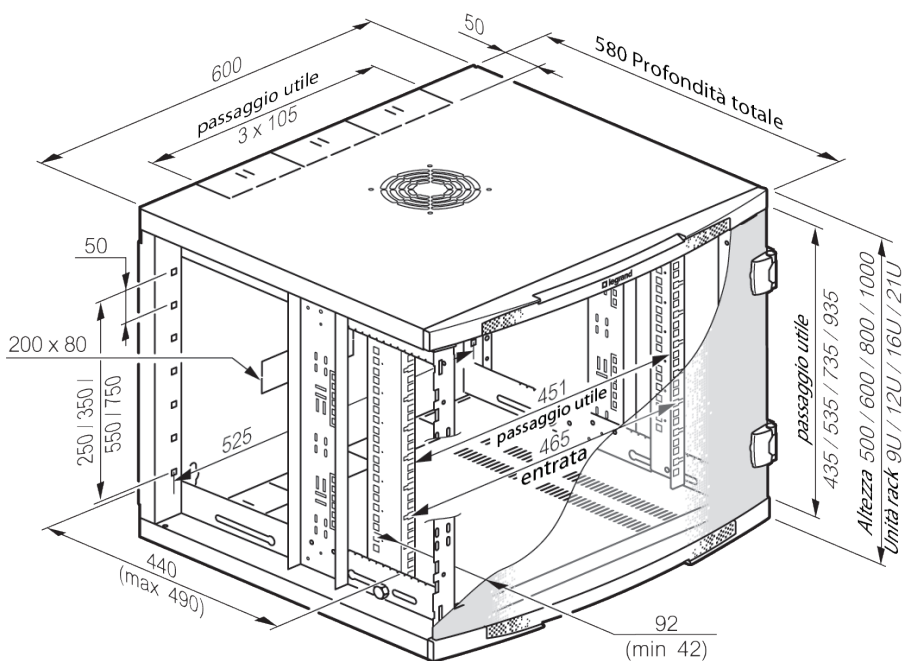
Articolo	P	Larghezza utile L1
<b>C9110P2</b>	200	430
<b>C9110P4</b>	360	430



### RACK PROFONDITÀ 400 mm

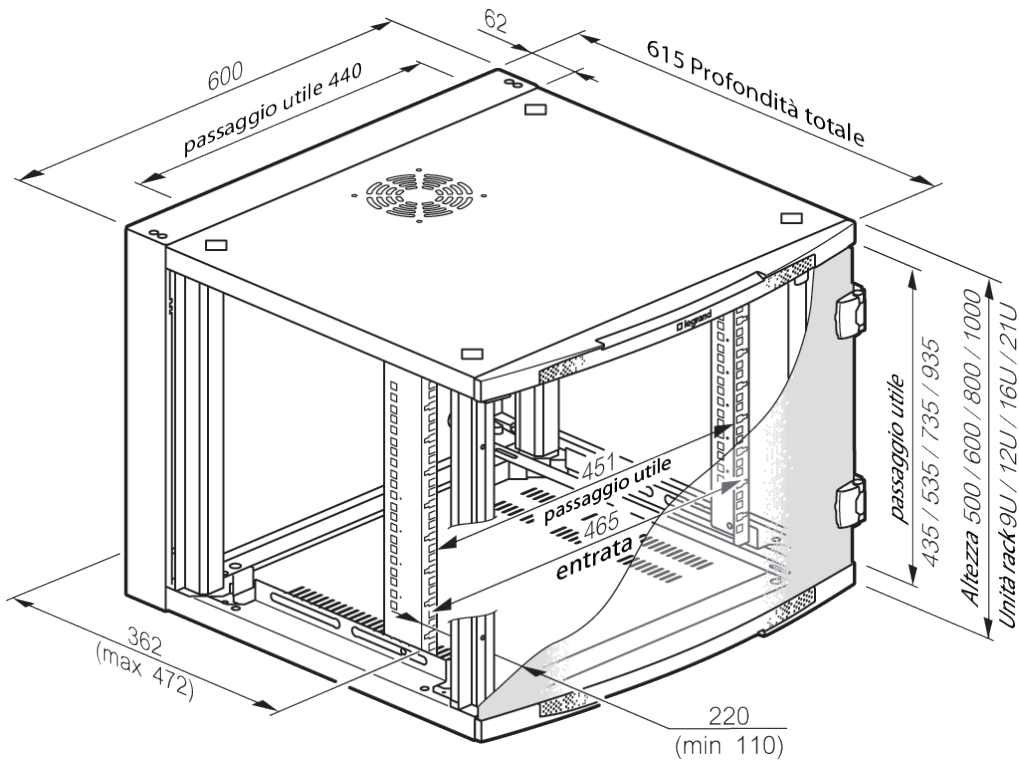


### RACK PROFONDITÀ 580 mm



BT00750-a-IT

**RACK PROFONDITÀ 600 mm**



**INTERASSI DI FISSAGGIO A PARETE DEI RACK**

Tipologia quadro	Articolo	Unità rack	A	B	C	D
<b>Rack fissi 19"</b>	<b>C9306P4</b>	6	275	408	20	11
	<b>C9309P4</b>	9	425	408	20	11
	<b>C9312P4</b>	12	525	408	20	11
	<b>C9316P4</b>	16	725	408	20	11
	<b>C9312P6</b>	12	525	408	20	11
	<b>C9316P6</b>	16	725	408	20	11
<b>Rack Pivot 19"</b>	<b>C9309PT</b>	9	425	500	18	9
	<b>C9312PT</b>	12	525	500	18	9
	<b>C9312PT</b>	12	725	500	18	9

