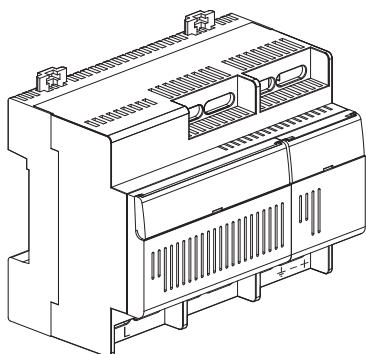


12 Vcc 2,5 A



1. IMPIEGO

Questo dispositivo fornisce l'alimentazione al sistema di controllo accessi e l'apertura dell'elettroserratura.

Per motivi di funzionamento e sicurezza l'alimentatore deve essere installato nella parte all'interno dell'edificio ed in luogo sicuro, non accessibile a tutti (vano tecnico).

L'installazione avviene su guida DIN in centralini o quadri elettrici.

2. DATI TECNICI

Tensione di ingresso:	115 – 230 Vac 50/60 Hz
Potenza:	30 W
Tensione di uscita:	12 Vcc
Corrente erogata in uscita:	2,5 A
Protezione elettronica da sovraccarichi e cortocircuiti (1)	

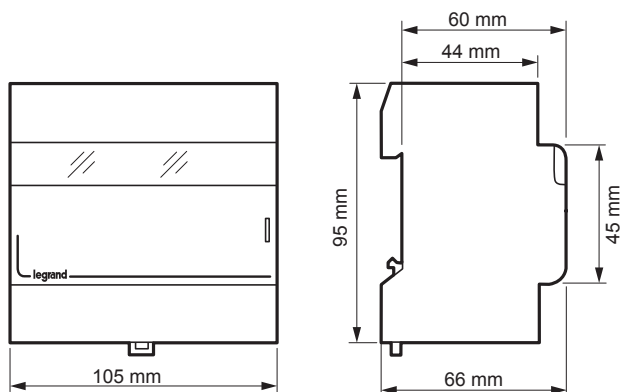
Nota(1): In caso di spegnimento automatico dovuto a sovraccarico o surriscaldamento contattare il servizio assistenza.

Non ostruire le vie di aerazione al fine di evitare il surriscaldamento del dispositivo.

Collegare il morsetto di messa a terra rispettando le normative vigenti.

3. DATI DIMENSIONALI

6 MODULI DIN



4. LEGENDA

1. Ingresso 230 Vac
2. Morsetto di messa a terra
3. Uscita 12 Vcc
4. Led verde, acceso presenza tensione in uscita

