

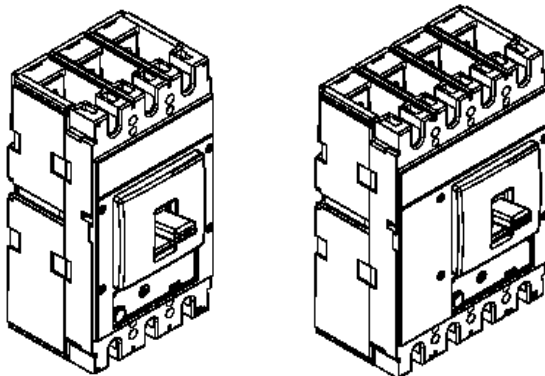
M4

Interruttori solo magnetici

Codici:

T743F400/500/630MP ; T744F400/630MP ;

T743H400/500/630MP ; T744H400/630MP ;



SOMMARIO

	PAGINE
1. USO	1
2. GAMMA	1
3. DIMENSIONI	1
4. INTRODUZIONE	1
5. CARATTERISTICHE ELETTRICHE E MECCANICHE	2
6. NORMATIVE	3
7. EQUIPAGGIAMENTI E ACCESSORI	3
8. CURVE	5

1. USO

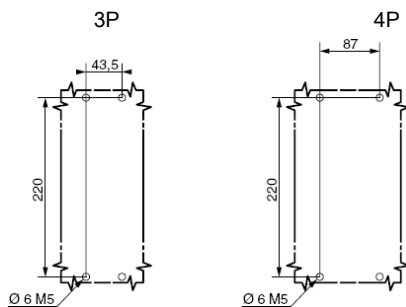
Gli interruttori scatolati M4 offrono soluzioni ottimali per tutte le esigenze di protezione in contesti industriali e di terziario.

2. GAMMA

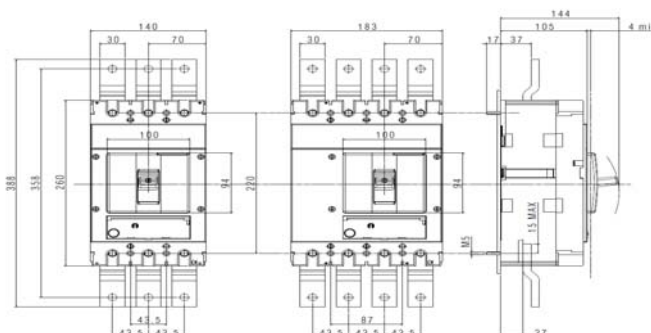
I _n	36 kA (F)		70 kA (H)	
	3P	4P	3P	4P
400A	T743F400MP	T744F400MP	T743H400MP	T744H400MP
500A	T743F500MP	-	T743H500MP	-
630A	T743F630MP	T744F400MP	T743H630MP	T744H400MP

3. DIMENSIONI

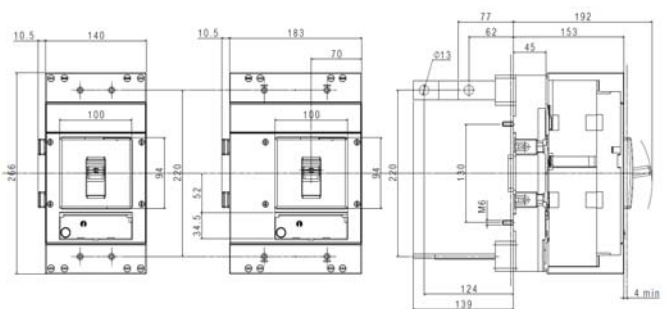
Ingombri



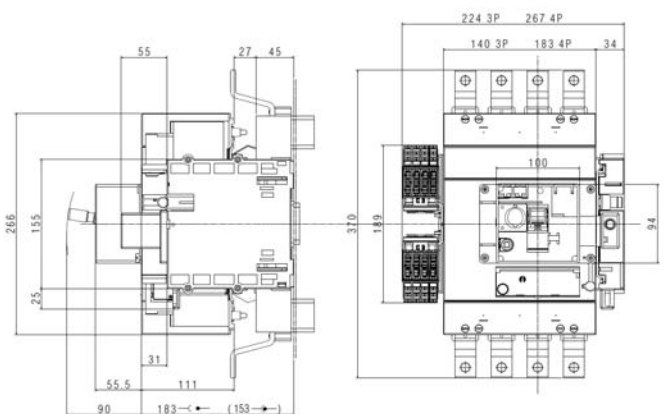
Attacchi anteriori, versione fissa



Attacchi anteriori, esecuzione removibile



Attacchi posteriori, con asta filettata



4. INTRODUZIONE

4.1 Corredo

Corredato di:

- Viti di fissaggio
- Viti di connessione per sbarre
- Isolatori di fase

4.2 Possibilità di montaggio

Su piastra :

- Verticale
- Orizzontale
- Inversione sorgente

M4

Interruttori solo magnetici

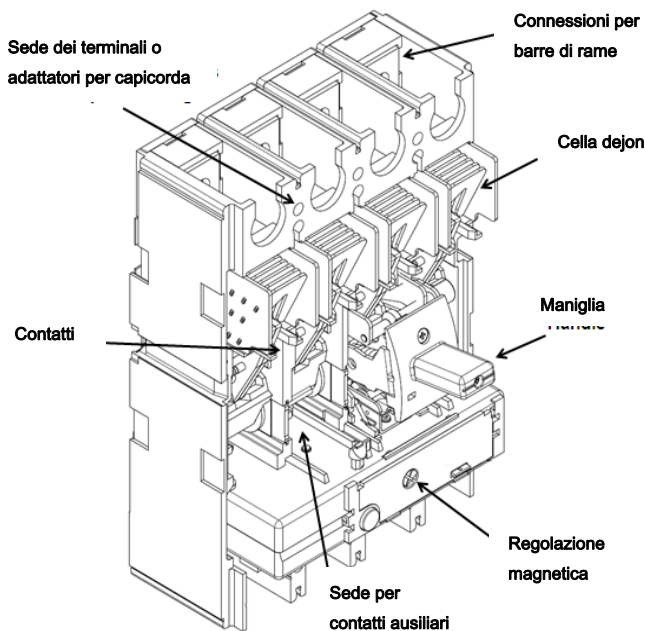
Codici:

T743F400/500/630MP ; T744F400/630MP ;
T743H400/500/630MP ; T744H400/630MP ;

5. CARATTERISTICHE ELETTRICHE E MECCANICHE

Interruttore	M4 F/H (36 kA e 70kA)
Corrente nominale (I _n)	400-500-630
Poli	3-4
Tensione di isolamento U _i (V)	800
Tensione nominale (50/60 Hz) U _e (V)	690
Tensione a tenuta d'impulso U _{imp} (kV)	8
Frequenza nominale (Hz)	50-60
Temperatura di lavoro (°C)	40-50 °C
Temperatura di funzionamento (°C)	-25 - 70 °C
MANovre meccaniche (cicli)	20000
Manovre meccaniche con controllo motore (cicli)	10000
Manovre elettriche a I _n (cicli)	4000
Manovre elettriche a 0,5 I _n (cicli)	8000
Categoria d'uso	A
Attitudine al sezionamento	Si
Tipo di protezione	Magnetica
Regolazioni magnetiche	(5 ± 10) x I _n
Dimensioni (L x A x P) (mm)	(140-3P) (183-4P) x 266 x 108
Protezione neutron per versione 4P (%I _n)	100
Pesi (kg)	3P: 5.2 ± 5.4 kg 4P: 6.55 ± 6.85 kg

5.1 Parti principali



5.2 Potere d'interruzione (kA)

Potere d'interruzione (kA) & I _{cs}		
	3P - 4P	3P - 4P
U _g /I _{cu}	F	H
220/240 V AC	70	120
380/415 V AC	36	70
440/480 V AC	30	60
480/550 V AC	25	40
600 V AC	20	25
690 V AC	14	20
I _{cs} (% I _{cu})	100	100

5.3 Corrente nominale (I_n) a 40 °C / 50 °C

I _n (A)	Corrente di lavoro massima	
	Magnetica	
	L1-L2-L3	N
400	2000-4000	2000-4000
500	2500-5000	-
630	3150-6300	3150-6300

5.4 POTENZA DISSIPATA PER POLO ALLA CORRENTE NOMINALE I_n

Potenza dissipata per polo M4 SM (W)			
Corrente nominale (A)	400	500	630
Polo	Fase	Fase	Fase
Morsetti	25.6	23.5	37.3

La potenza dissipata complessiva è calcolata come la somma delle diverse componenti degli accessori installati.

5.5 FUNZIONAMENTO IN CONDIZIONI PARTICOLARI

5.5.1 Temperatura

Influenza della temperature ambiente								
Temperatura ambiente	°C	10	20	30	40	50	60	70
M4 SM	I _n (A)							
	400	475	460	425	400	400	360	320
	500	600	550	525	500	500	455	410
	630	700	683	650	630	630	580	530

Per i declassamenti in altre configurazioni, vedere tabella A.

5.5.2 Altitudine

DPX ³	Altitudine (m)			
	2000	3000	4000	5000
Corrente nominale I _n (A)	1 x I _n	0,98 x I _n	0,93 x I _n	0,9 x I _n
Tensione nominale U _e (V)	690	590	520	460

5.5.3 Uso a 400 Hz

Vedere tabella B.

M4

Interruttori solo magnetici

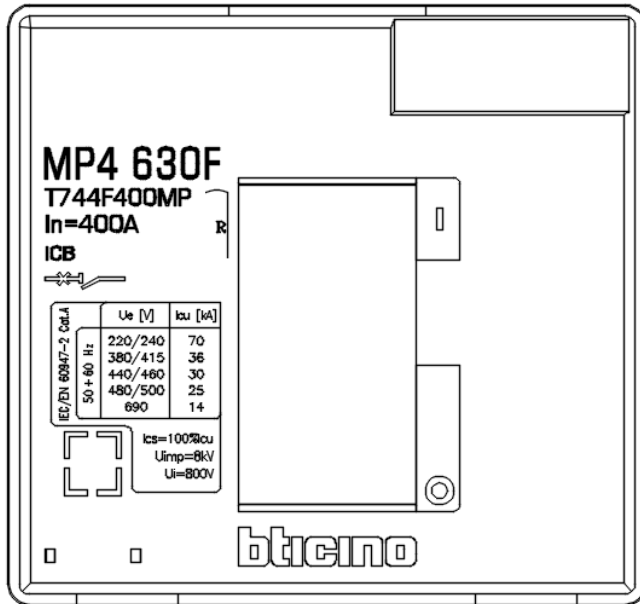
Codici:

T743F400/500/630MP ; T744F400/630MP ;
T743H400/500/630MP ; T744H400/630MP ;

6. NORMATIVE

IEC/EN 60 947-2

6.1 Marchiatura



" Prove climatiche tropicali":

- esecuzione II (tutti i climi) in accordo alla guida UTE C63100

7. EQUIPAGGIAMENTI ED ACCESSORI

7.1 Moduli differenziali:

Caratteristiche modulo differenziale per M4 MS		
	Standard	Con Led
Tipo	A-S	A-S
Corrente nominale I _n (A)	630	630
Tensione d'isolamento U _i (V AC)	500	500
Tensione nominale U _e (V AC) (50-60Hz)	500	500
Tensione di funzionamento (V AC) (50-60Hz)	230÷500	110÷500
Frequenza nominale (Hz)	50-60	50-60
Temperatura di funzionamento (°C)	da -25 a 70	da -25 a 70
Sgancio	electronico	electronico
Corrente nominale differenziale I _{dn} (A)	0.03-0.3-1-3	0.03-0.3-1-3
Tempo d'intervento differenziale (s)	0-0.3-1-3	0-0.3-1-3
Potere d'interruzione differenziale I _{dm} (% I _{cu})	60	60
Montaggio laterale	no	no
Montaggio inferiore	si	si
Contatto di segnalazione a distanza 50% I _{dn}	no	si
Montaggio su guida DIN 35	no	no
Dimensioni (L x A x P) (mm) 4P	183x152x105	183x152x105

(per potenze dissipate, vedere par. 5.4)

Standard		
400A	4P	ref. T7082/400
630A	4P	ref. T7092/630
Con LED		
400A	4P	ref. T7081/400
630A	4P	ref. T7091/630

7.2 Sganciatori

- sganciatori a lancio di corrente (potenza assorbita = 300 VA)

24 V AC e DC	ref. M7C024
48 V AC e DC	ref. M7C048
110 V AC e DC	ref. M7C110
230 V AC e DC	ref. M7C230
400 V AC e DC	ref. M7C400
- sganciatori di minima tensione (potenza assorbita = 5 VA)

24 V DC	ref. M7T024C
24 V AC	ref. M7T024
48 V DC	ref. M7T048
230 V AC	ref. M7T230
400 V AC	ref. M7T400
- Moduli di emergenza e moduli ritardatori (800 ms)

24 V AC e DC	ref. M7000E/024
230 V AC	ref. M7000MR/230
400 V AC	ref. M7000MR/400

 Versione universale ref. M7TMEV

7.3 Contatto ausiliario

Contatto ausiliario 3A – 230 VAC ref. M7X01

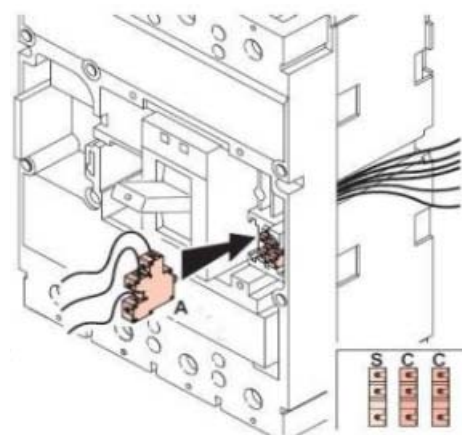
Per segnalare lo stato dei contatti o l'apertura dell'interruttore in caso di guasto:

contatto ausiliario (standard) **C**
segnalazione guasto **S**

Contatto ausiliario		
Tensione nominale(V _n)	V (AC o DC)	da 24 a 250
Intensità (A)	24 V DC	5
	48 V DC	1.7
	110 V DC	0.5
	230 V DC	0.25
	110 V AC	4
	230/250 V AC	3

Configurazioni:

M4 → 2 C + 1 S



M4

Interruttori solo magnetici

Codici:

T743F400/500/630MP ; T744F400/630MP ;
T743H400/500/630MP ; T744H400/630MP ;

7.4 Manovre rotanti

Diretta su interruttore

- Standard (nera) rif. M7447
- Di emergenza (gialla / rossa)
Si adatta su maniglia standard rif. M7R14

Rinviata IP55

- Standard (nera) rif. T7449
- Di emergenza (gialla / rossa)
Si adatta su maniglia standard rif. T7449E

7.5 Comandi motorizzati

Frontali

- Tensione 24 V AC e DC rif. M7475P/024
- Tensione 48 V AC e DC rif. M7475P/048
- Tensione 110 V AC rif. M7475P/110
- Tensione 230 V AC rif. M7475P/230

Blocchi a chiave

- chiave tipo Ronis (cod. ABA90GEL6149) rif. M7M405
- Chiave tipo Profalux(cod. HBA90GPS6149) rif. M7M415
- blocco a chiave per manovre rotanti dirette e rinviate
rif. M7163
- blocco a lucchetti per maniglia (OFF) rif. M7045

7.6 Accessori meccanici

Isolatori di fase

- Set di 2 rif. M7295

Calotte coprimorsetto per sezionatori

- Set di 2 (3P) rif. M7475
- Set di 2 (4P e 4P + diff) rif. M7476

Calotte coprimorsetto

- Base di fondo (3P) rif. M7490
- Base di fondo (4P e 4P + diff) rif. M7491

Calotte coprimorsetto IP20

- coprimorsetto (3P) rif. M7C11
- coprimorsetto(4P e 4P + diff.) rif. M7C12

7.7 Accessori di connessione

Morsetti

- Set di 4 morsetti per cavi 300mm² max (rigidi) or 240mm² max (flessibili) Cu/Al rif. M7400
- Set di 4 morsetti per cavi 2x240mm² max (rigidi) or 2x185mm² max (flessibili) Cu/Al rif. M7400/2

Attacchi anteriori prolungati

- Set di 4 rif. M7430

Attacchi anteriori prolungati sfalsati

- Set di 3 (in o out 3P) rif. M7430/3
- Set di 4 (in o out 4P) rif. M7430/4

Attacchi posteriori

- Set di attacchi in codolo sfalsati
3P rif. M7450
4P rif. M7451
- Set di attacchi in piatto sfalsati
3P rif. M7450/P
4P rif. M7451/P

Interblocco

- interblocco per esecuzione fissa rif. M7197N
- interblocco per esecuzione rimovibile/estraibile rif. M7197N/01

Mostrine

- mostrine di finitura 3P-4P rif. M7152
- mostrine di finitura 4P+diff. rif. M7162
- piastra di adattamento per quadri non predisposti rif. M7255
- copriforo per art. M7152 rif. M7152T

7.8 Versione rimovibile

Terminali per versione rimovibile ed estraibile

- Set di 6 terminali (3P) rif. M7B11
- Set di 8 terminali (4P) rif. M7B12

Basi

- basi rimovibili / estraibile attacchi anteriori
3P rif. M7B13
4P rif. M7B14
- basi rimovibili / estraibile attacchi posteriori in piatto
3P rif. M7B15
4P rif. M7B16

Basi per connessione inferiore modulo differenziale

- basi rimovibili / estraibile attacchi anteriori rif. M7B17
- basi rimovibili / estraibile attacchi posteriori in piatto rif. M7B18

Accessori

- coppia di estrattori per interruttori in esecuzione rimovibile rif. M7B19
- connettore 24 contatti per ausiliari elettrici per esecuzione rimovibile rif. M7B20
- contatto di segnalazione in estratto rif. M7910N

7.9 Draw-out version

Kit di trasformazione per esecuzione estraibile

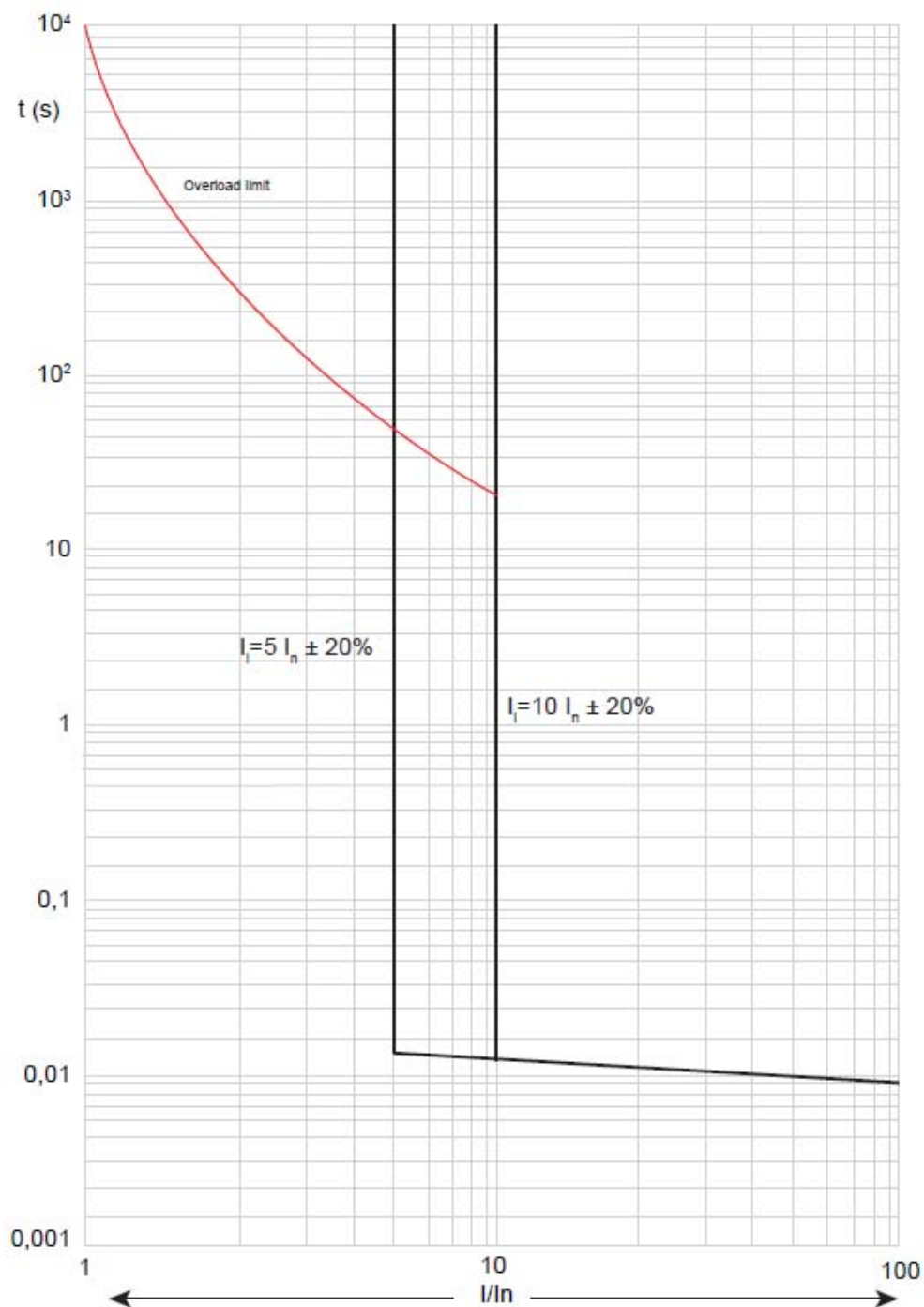
- Per solo interruttore
3P rif. M7B22
4P rif. M7B23
- Per interruttore con modulo differenziale 4P sottostante rif. M7B24

Accessori per esecuzione estraibile

- Blocco a chiave in estratto rif. MT7959
- blocco a a chiave RONIS per base estraibile rif. M7B34
- blocco a a chiave Profalux per base estraibile rif. M7B33
- manovra per estrazione interruttori rif. MT7412
- contatto di segnalazione in estratto rif. MT7910N
- contatti ausiliari per esecuzione estraibile (confezione da 2) rif. M7B21
- mostrina per esecuzione estraibile a portella chiusa 3P-4P rif. MT7475PC
- mostrina per esecuzione estraibile a portella chiusa 4P+diff rif. MT7475PC/D

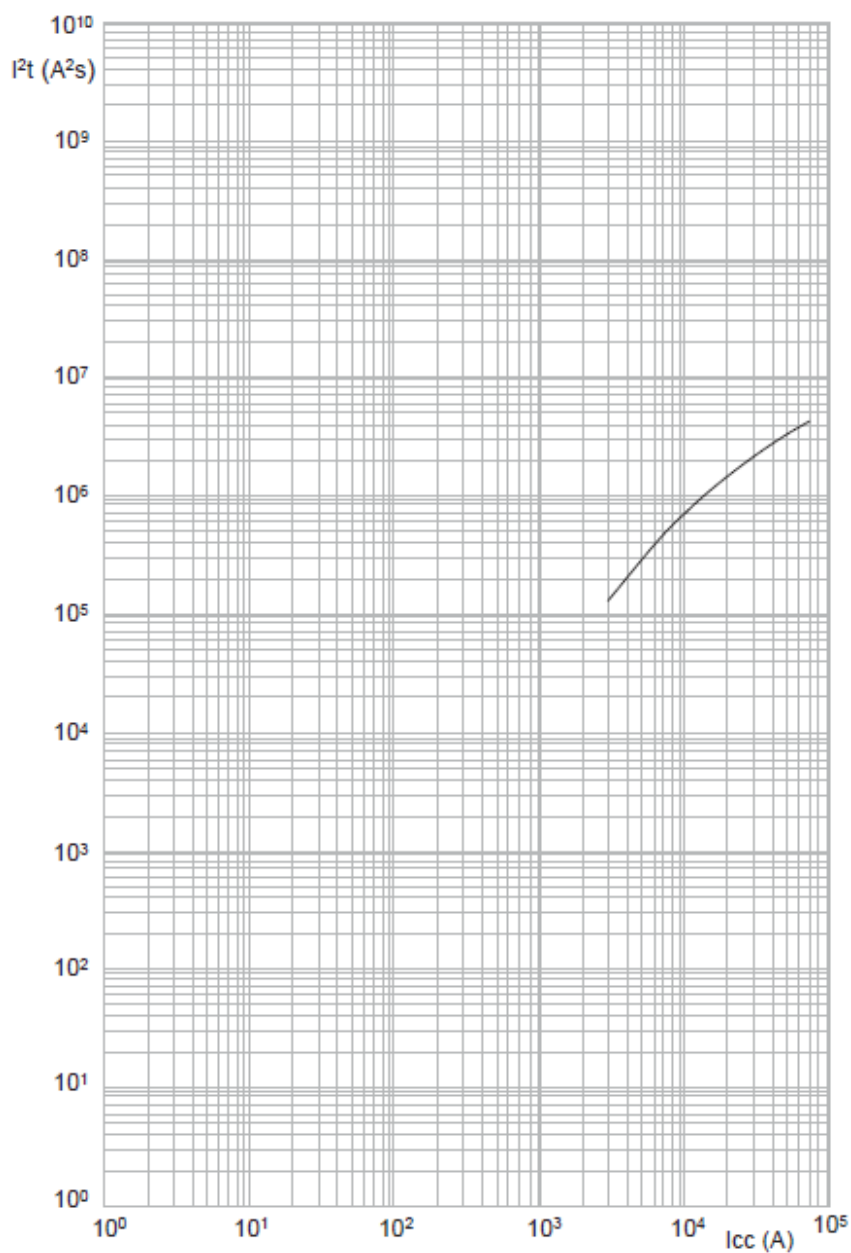
9. CURVE

9.1 CURVA DI INTERVENTO TEMPO CORRENTE



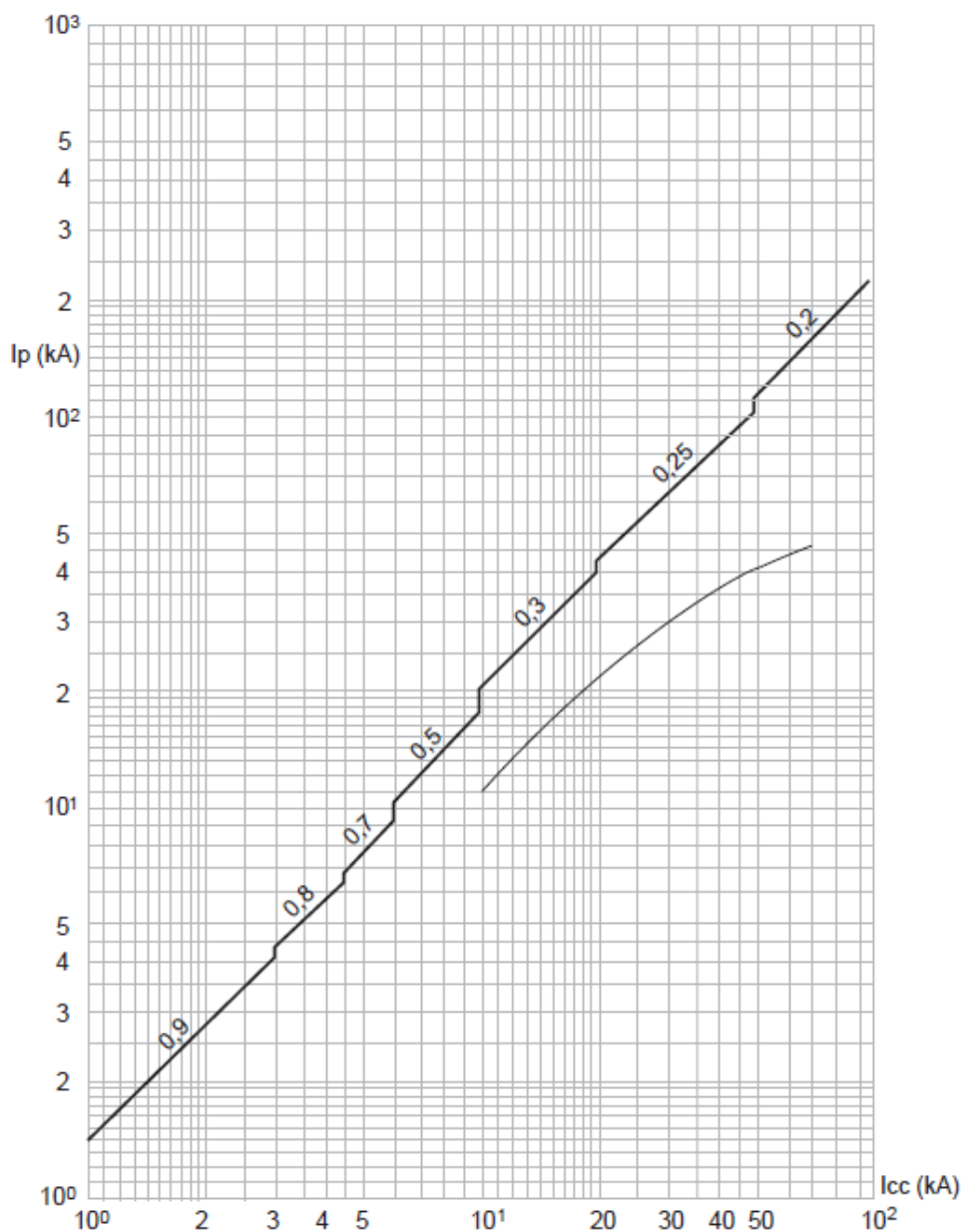
Value	Description
t	tempo
I	corrente
I_n	Corrente nominale

9.2 CURVA DI ENERGIA SPECIFICA PASSANTE



Valore	Descrizione
I _{cc}	Corrente di corto circuito
I ² t (A ² s)	Energia specifica passante

9.3 CUVA DI LIMITAZIONE



Valore	Descrizione
I_{cc}	Corrente di corto circuito
I_p	Corrente massima di picco
—	corrente di cresta corrispondente al fattore di potenza
—	valore massimo reale di picco per corrente di corto circuito

M4

Interruttori solo magnetici

Codici:

T743F400/500/630MP ; T744F400/630MP ;
T743H400/500/630MP ; T744H400/630MP ;

A) Declassamento in temperatura per configurazione

		30°C		40°C		50°C		60°C		65°C		70°C	
		I _{max} (A)	I _r / I _n	I _{max} (A)	I _r / I _n	I _{max} (A)	I _r / I _n	I _{max} (A)	I _r / I _n	I _{max} (A)	I _r / I _n	I _{max} (A)	I _r / I _n
M4 fisso	Morsetti, cavo flessibile	630	1	630	1	630	1	599	0.95	567	0.9	536	0.85
	Capicorda, cavo flessibile	630	1	630	1	630	1	599	0.95	567	0.9	536	0.85
	Capicorda, cavo rigido	630	1	630	1	630	1	599	0.95	567	0.9	536	0.85
	Attacchi sfalsati, cavo flessibile	630	1	630	1	630	1	599	0.95	504	0.8	473	0.75
	Attacchi sfalsati, barre rame	630	1	630	1	630	1	567	0.9	536	0.85	504	0.8
	Attacchi posteriori in piatto, cavo flessibile	630	1	630	1	630	1	599	0.95	504	0.8	473	0.75
	Attacchi posteriori in piatto, barre rame, verticale	630	1	630	1	630	1	567	0.9	536	0.85	504	0.8
	Attacchi posteriori, cavo flessibile	630	1	630	1	630	1	567	0.9	504	0.8	473	0.75
M4 fisso + differenziale + RCD	Morsetti, cavo flessibile + diff.	599	0.95	567	0.9	567	0.9	504	0.8	473	0.75	441	0.7
	Capicorda, cavo flessibile + diff.	599	0.95	567	0.9	567	0.9	504	0.8	473	0.75	441	0.7
	Capicorda, cavo rigido + diff.	599	0.95	567	0.9	567	0.9	504	0.8	473	0.75	441	0.7
	Attacchi sfalsati, cavo flessibile + diff.	536	0.85	536	0.85	536	0.85	473	0.75	410	0.65	378	0.6
	Attacchi sfalsati, barre rame + diff.	567	0.9	536	0.85	536	0.85	504	0.8	441	0.7	378	0.6
	Attacchi posteriori in piatto, cavo flessibile + diff.	567	0.9	567	0.9	567	0.9	473	0.75	410	0.65	378	0.6
	Attacchi posteriori in piatto, barre rame, verticale + diff.	567	0.9	567	0.9	567	0.9	504	0.8	441	0.7	378	0.6
	Attacchi posteriori, cavo flessibile + diff.	504	0.8	504	0.8	504	0.8	473	0.75	410	0.65	378	0.6
M4 estraibile	Morsetti, cavo flessibile	599	0.95	567	0.9	536	0.85	504	0.8	473	0.75	441	0.7
	Attacchi posteriori in piatto, cavo flessibile	599	0.95	567	0.9	536	0.85	504	0.8	473	0.75	441	0.7
	Attacchi posteriori in piatto, barre rame, verticale	599	0.95	567	0.9	536	0.85	504	0.8	473	0.75	441	0.7
M4 estraibile + differenziale	Morsetti, cavo flessibile + diff.	536	0.85	504	0.8	473	0.75	441	0.7	410	0.65	378	0.6
	Morsetti, barre rame + diff.	536	0.85	504	0.8	473	0.75	441	0.7	410	0.65	378	0.6
	Attacchi posteriori in piatto, cavo flessibile + diff.	536	0.85	504	0.8	473	0.75	441	0.7	410	0.65	378	0.6
	Attacchi posteriori in piatto, barre rame, verticale + diff.	536	0.85	504	0.8	473	0.75	441	0.7	410	0.65	378	0.6

B) Fattore di correzione per uso a 400 Hz

I _n (A) a 50Hz	I _m (A) a 50Hz	Regolazione magnetica	
		Fattore di correzione	I _m (A) a 400Hz
400	2000-4000	1	2000-4000
500	2500-5000	1	2500-5000
630	3150-6300	1	3150-6300

C) Potere ultimo di interruzione in DC (kA)

	I _n (A)	1 polo				2 poli in serie			3 poli in serie				4 poli in serie				Protezione	
		≤55-60V	≤110-125V	250V	≤110-125V	250V	400V	≤110-125V	250V	400V	500V	Magnetica	Guasto a terra					
M4 SM (I _{cu} = 36kA)	400-500-630	40	40	36	N/A	N/A	40	N/A	N/A	N/A	40	1.5 li AC	non disponibile					
M4 SM (I _{cu} = 70kA)	400-500-630	45	45	40	N/A	N/A	45	N/A	N/A	N/A	45	1.5 li AC	non disponibile					