

SFERA NEW - SFERA ROBUR Modulo lettore di badge

353200

Descrizione

Modulo lettore di badge RFID per apertura serratura tramite avvicinamento di chiave elettronica. Gestisce fino a 20000 chiavi elettroniche. È dotato di relè con contatti (C - NO - NC) e di morsetti (CP - P1 - P2) per il collegamento di un pulsante apriporta locale. La chiave elettronica per l'apertura della serratura è programmabile tramite modulo stesso, oppure tramite PC effettuando il download del file di programmazione al modulo. Dispone di pulsante per il reset della programmazione e di LEDs per l'indicazione visiva dello stato di accesso. Retroilluminazione notturna a LEDs. Da completare con frontale di finitura. Collegamento agli altri moduli tramite apposito multicavo fornito a corredo. Il dispositivo può essere utilizzato anche stand alone con alimentazione e funzionamento autonomi.

Configurazione tramite configuratori fisici oppure tramite PC e software specifico, scaricabile gratuitamente dal sito www.homesystems-legrandgroup.com.

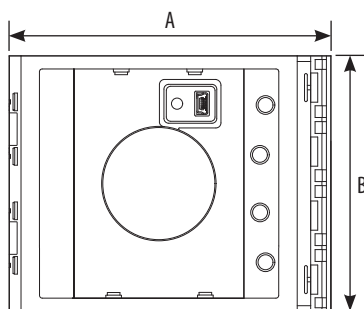
Articoli correlati

- 353201 frontale lettore di badge Sfera New Allmetal (IK 08)
- 353202 frontale lettore di badge Sfera New Allwhite (IK 08)
- 353203 frontale lettore di badge Sfera New Allstreet (IK 08)
- 353205 frontale lettore di badge Sfera Robur (IK 09)
- 348200 chiave elettronica di colore nero
- 348201 chiave elettronica di colore rosso
- 348202 chiave elettronica di colore verde
- 348203 chiave elettronica di colore blu
- 348204 chiave elettronica di colore arancio
- 348205 chiave elettronica di colore grigio
- 348206 chiave elettronica di colore giallo
- 348208 chiave elettronica di colore beige

Dati tecnici

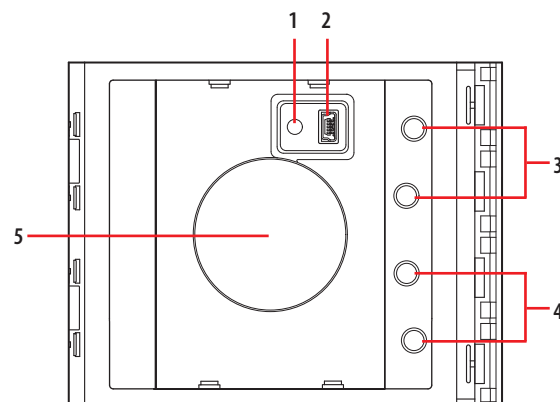
Alimentazione da BUS SCS:	18 – 27 Vdc
Assorbimento in stand by (con LED retroilluminazione spenti):	75 mA
Assorbimento in stand by (con LED retroilluminazione accesi):	85 mA
Assorbimento massimo in funzionamento:	105 mA
Temperatura di funzionamento:	(-25) – (+70) °C
Grado di protezione (pulsantiera assemblata):	IP 54

Dati dimensionali

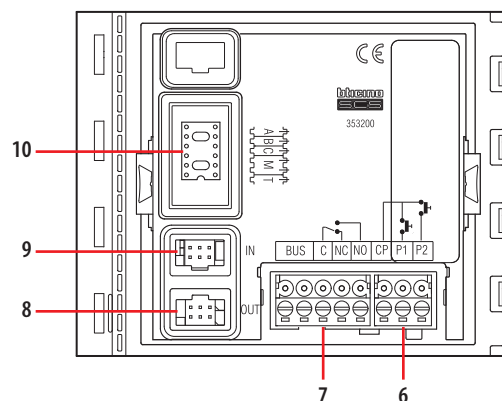


A	B
115 mm	91 mm

Vista frontale



Vista posteriore



Legenda

1. Pulsante di RESET
2. Connettore mini-USB per il collegamento al PC: programmazione ed aggiornamento firmware dispositivo
3. LED rosso per indicazione stato accesso. **LED rosso ON = accesso negato**
4. LED verde per indicazione stato accesso. **LED verde ON = accesso consentito**
5. Antenna
6. Morsetti estraibili (CP - P1 - P2) per il collegamento pulsante aggiuntivo e tamper
7. Morsetti estraibili (C - NC - NO) contatti relè locale e collegamento BUS SCS 2 FILI
8. Connettore per il collegamento ai moduli successivi
9. Connettore per il collegamento dai moduli precedenti
10. Sede dei configuratori

Configurazione

La configurazione del dispositivo è differente a seconda della tipologia di installazione:

- Installazione dispositivo all'interno di una pulsantiera new SFERA in impianti SCS 2 FILI
- Installazione dispositivo all'interno di una pulsantiera new SFERA in impianti controllo accessi (solo mercato Francia)
- Installazione come dispositivo STAND ALONE

In tutti i casi, la configurazione può essere effettuata in due differenti modalità:

Modalità 1 - tramite inserimento fisico dei configuratori

Modalità 2 - tramite PC e software

Modalità 1

La modalità 1, prevede l'inserimento fisico dei configuratori nelle apposite sedi.

**CONFIGURAZIONE FISICA IN INSTALLAZIONI CON PE NEW SFERA:
 (Memorizzazione badge in locale)**

A + B + C - NON UTILIZZATI

M - modalità di funzionamento, gestione chiavi elettroniche

Il configuratore inserito nella sede M, stabilisce la modalità di gestione delle chiavi elettroniche come di seguito indicato :

M = 0 - gestione chiavi elettroniche con SOLO MASTER gestore

Le chiavi elettroniche MASTER GESTORE (max. 20), sono utilizzate sia per la gestione delle chiavi elettroniche PASSE PARTOUT (max. 100) che per la gestione delle chiavi elettroniche RESIDENTI (max. 5) di ogni appartamento.

M = 1 - gestione chiavi elettroniche con MASTER di APPARTAMENTO

Le chiavi elettroniche MASTER GESTORE (max. 20), gestiscono direttamente le chiavi elettroniche PASSE PARTOUT (max 100) e le chiavi elettroniche MASTER di APPARTAMENTO (max. 4000); queste ultime gestiscono le chiavi elettroniche RESIDENTI (max. 5) del relativo appartamento.

T - temporizzazione relè locale - NON UTILIZZATO

(la temporizzazione del relè locale è stabilita dal configuratore T inserito nel modulo fonico o modulo audio video abbinato)

**CONFIGURAZIONE FISICA IN INSTALLAZIONI STAND ALONE:
 (MEMORIZZAZIONE BADGE IN LOCALE)**

A + B + C - indirizzo progressivo del dispositivo

I configuratori inseriti nelle sedi A B C , assegnano un indirizzo progressivo al dispositivo all'interno dell'impianto (range 000 – 999).

Esempio : A+B+C = 003 - dispositivo 003 dell'impianto.

M - modalità di funzionamento, gestione chiavi elettroniche

Il configuratore inserito nella sede M, stabilisce la modalità di gestione delle chiavi elettroniche come di seguito indicato :

M = 0 - gestione chiavi elettroniche con SOLO MASTER gestore

Le chiavi elettroniche MASTER GESTORE (max. 20), sono utilizzate sia per la gestione delle chiavi elettroniche PASSE PARTOUT (max. 100), che per la gestione delle chiavi elettroniche RESIDENTI (max. 5) di ogni appartamento.

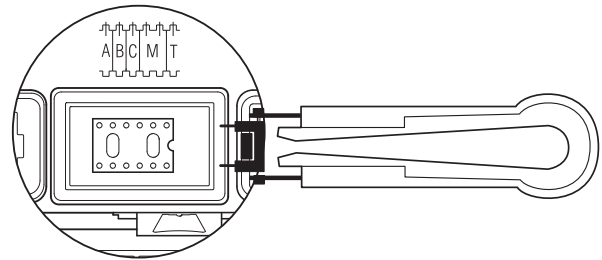
M = 1 - gestione delle chiavi elettroniche con MASTER di APPARTAMENTO

Le chiavi elettroniche MASTER GESTORE (max. 20), gestiscono direttamente le chiavi elettroniche PASSE PARTOUT (max. 100) e le chiavi elettroniche MASTER di APPARTAMENTO (max. 4000); queste ultime gestiscono le chiavi elettroniche RESIDENTI (max. 5) del relativo appartamento.

T - temporizzazione relè locale

Il configuratore inserito nella sede T, stabilisce il tempo di chiusura del contatto relè locale, come da tabella seguente:

Configuratore	0 nessuno	1	2	3	4	5	6	7
Tempo chiusura contatto	4"	1"	10"	20"	40"	1'	1,5'	3'

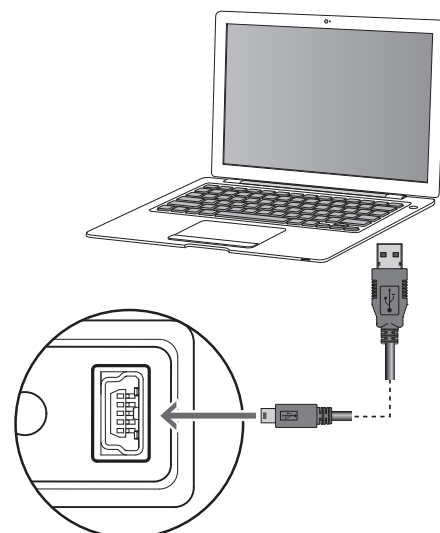


Modalità 2

La modalità 2 prevede la configurazione avanzata del dispositivo effettuata tramite PC e software specifico, scaricabile gratuitamente dal sito:

www.homesystems-legrandgroup.com

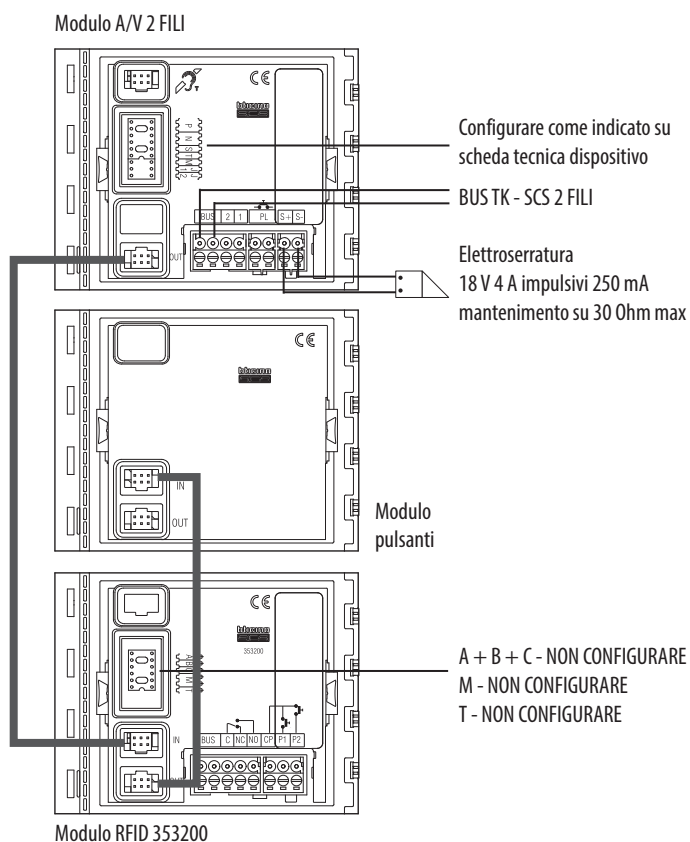
Per il collegamento al PC, utilizzare un cavo USB - mini USB. Il software consente di configurare, programmare ed aggiornare il firmware del modulo. La presenza della connessione mini USB sul frontale del modulo, consente di effettuare queste operazioni senza dover smontare il dispositivo.



Schemi di collegamento

installazione con PE new SFERA

Esempio di installazione del modulo RFID all'interno di una pulsantiera new SFERA 2 FILI con BUS SCS NON COLLEGATO su modulo RFID

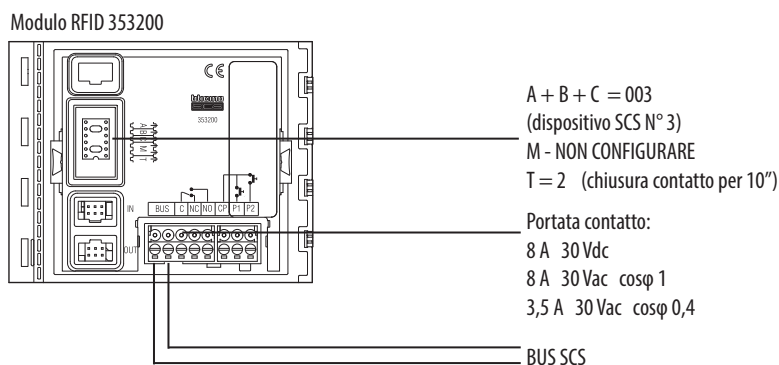


ATTENZIONE: indipendentemente dalla posizione dei moduli new SFERA, il modulo RFID deve essere collegato al modulo fonico evoluto oppure al modulo audio video come PRIMO DISPOSITIVO. Eventuali altri moduli (es. pulsanti) devono essere collegati dopo il modulo RFID.

NOTA: la configurazione M = 0 (nessun configuratore inserito), consente la gestione delle sole chiavi elettroniche RESIDENTI. Per aggiungere e/o per cancellare le chiavi elettroniche residenti, è necessario l'utilizzo della chiave elettronica programmata come MASTER GESTORE.

installazione STAND ALONE

Esempio di collegamento in installazioni STAND ALONE con BUS SCS collegato su modulo RFID



NOTA: la configurazione M = 1 consente la gestione anche delle chiavi elettroniche MASTER di APPARTAMENTO. Per aggiungere chiavi elettroniche residenti, è necessario l'utilizzo della chiave elettronica programmata come MASTER di APPARTAMENTO. Per la cancellazione delle chiavi elettroniche residenti utilizzare il software di configurazione.