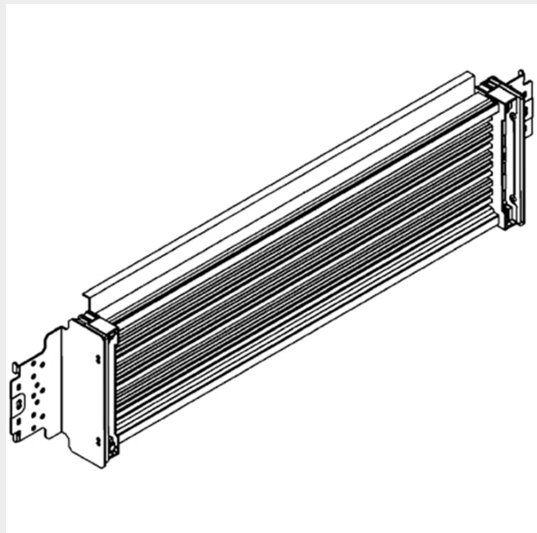


CATALOGO GENERALE > Soluzioni per la distribuzione dell'energia Bassa Tensione, interruttori, quadri, armadi, centralini e sistemi di cablaggio > Sistemi di cablaggio TIFAST, morsettiere VIKING e ripartitori modulari > TIFAST - Sistemi di ripartizione e cablaggio > Ripartizione orizzontale EASY 250/400



TF250M36

Prezzo 166,15 € (IVA esclusa)

Barre di ripartizione larghezza 850mm da 36 moduli - In=250A - per quadri ed armadi MAS400

Caratteristiche tecniche


Marchio	BTicino
Norma di Riferimento	CEI EN 61439-1/2
Corrente In	250A
Moduli	36
Larghezza	850mm
Serie	Tifast

Dati commerciali

Quantità minima	1
Unità di vendita	1
Prezzo	166,15
Valuta	EUR
Unità di misura	Prezzo al pezzo
Codice Ean	






Documentazione

 [Istruzioni d'uso](#)

Prodotti correlati

				
TCAL400	TC160P4	TC250P4	TC80NP	TC80L1P
Modulo per alimentazione TIFAST EASY 250/400 da vano barre laterale	Base per MEGATIKER M1 160 - 4P	Base per MEGATIKER M2 250 - 4P	Base per collegamento plug-in BT DIN 1P - N - blu	Base per collegamento plug-in BT DIN 1P - L1 - marrone
241,44 €	93,19 €	130,46 €	13,03 €	13,03 €
				
TC80L2P	TC80L3P	TC80P3P	TC80P4P	
Base per collegamento plug-in BT DIN 1P - L2 - grigio	Base per collegamento plug-in BT DIN 1P - L3 - nero	Base per collegamento plug-in BT DIN 3P - L1+L2+L3	Base per collegamento plug-in BT DIN 4P - L1+L2+L3+N	
13,03 €	13,03 €	35,42 €	52,19 €	

MARCHI DISTRIBUITI DA BTICINO:  **legrand**  **Netatmo**  **IME**

Dichiaro che tutti gli articoli del catalogo BTicino sono stati fabbricati conformemente agli elementi principali degli obbiettivi di sicurezza della Direttiva Europea Bassa Tensione: 2014/35/UE: 26 Febbraio 2014 e dove richiesto, anche conformemente alle prescrizioni di protezione essenziali di compatibilità elettromagnetica secondo la Direttiva Europea 2014/30/UE: 26 Febbraio 2014, e/o dove richiesto anche conformemente alla 1995/5/CE: 9 Marzo 1999 « R&TTE » o dove richiesto anche conformemente alla 2014/53/UE: 16 Aprile 2014 « RED ». I prodotti della BTicino S.p.A. sono conformi alle prescrizioni delle norme pubblicate dalla Commissione Elettrotecnica Internazionale (IEC). La conformità può essere provata con certificati rilasciati da organismi riconosciuti dalla IEC secondo lo schema CB (CB-scheme). I nostri articoli sono conformi alle Norme di Prodotto Europee e presentano, dove necessario, la marcatura , essi sono stati costruiti conformemente alla Regola dell'Arte in materia di sicurezza elettrica, essi non compromettono la sicurezza di persone, animali domestici e beni se installati in modo corretto, secondo la loro destinazione, e sottoposti a manutenzione non difettosa. I prodotti BTicino certificati con il marchio IMQ (Istituto italiano del Marchio di Qualità) sono inoltre conformi ai requisiti delle norme elaborate dal Comitato Elettrotecnico Italiano (CEI). Sulla base di quanto sopra tali prodotti sono da ritenersi conformi alle prescrizioni del Decreto Ministeriale n°37 del 22/01/2008.