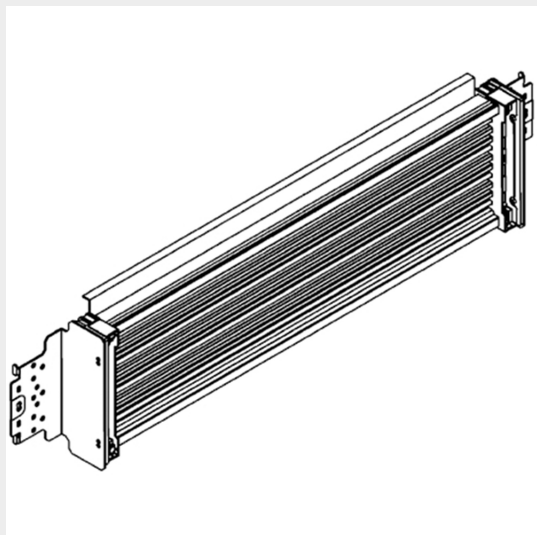


CATALOGO GENERALE > Soluzioni per la distribuzione dell'energia Bassa Tensione, interruttori, quadri, armadi, centralini e sistemi di cablaggio > Sistemi di cablaggio TIFAST, morsettiere VIKING e ripartitori modulari > TIFAST - Sistemi di ripartizione e cablaggio > Ripartizione orizzontale EASY 250/400



TG250M36

Prezzo 143,04 € (IVA esclusa)

Barre di ripartizione larghezza 850mm da 36 moduli - In=250A - per quadri ed armadi MAS800

Caratteristiche tecniche

Marchio	BTicino
Norma di Riferimento	CEI EN 61439-1/2
Corrente In	250A
Moduli	36
Larghezza	850mm
Serie	TIFAST

Dati commerciali

Quantità minima	1
Unità di vendita	1
Prezzo	143,04
Valuta	EUR
Unità di misura	Prezzo al pezzo
Codice Ean	8005543504482

Documentazione

 [Istruzioni d'uso](#)

 [Catalogo TIFAST](#)

 [Video Tifast](#)

Prodotti correlati



TCAL400

Modulo per alimentazione TIFAST EASY 250/400 da vano barre laterale

207,85 €



TC160P4

Base per MEGATIKER M1 160 - 4P

80,23 €



TC250P4

Base per MEGATIKER M2 250 - 4P

112,31 €



TC80NP

Base per collegamento plug-in BT DIN 1P - N - blu

11,22 €



TC80L1P

Base per collegamento plug-in BT DIN 1P - L1 - marrone

11,22 €



TC80L2P

Base per collegamento plug-in BT DIN 1P - L2 - grigio

11,22 €



TC80L3P

Base per collegamento plug-in BT DIN 1P - L3 - nero

11,22 €



TC80P3P

Base per collegamento plug-in BT DIN 3P - L1+L2+L3

30,49 €



TC80P4P

Base per collegamento plug-in BT DIN 4P - L1+L2+L3+N

44,93 €

MARCHI DISTRIBUITI DA BTICINO: | legrand | Netatmo | IME |

Dichiariamo che tutti gli articoli del catalogo Bticino sono stati fabbricati conformemente agli elementi principali degli obbiettivi di sicurezza della Direttiva Europea Bassa Tensione: 2014/35/UE: 26 Febbraio 2014 e dove richiesto, anche conformemente alle prescrizioni di protezione essenziali di compatibilità elettromagnetica secondo la Direttiva Europea 2014/30/UE: 26 Febbraio 2014, e/o dove richiesto anche conformemente alla 1995/5/CE: 9 Marzo 1999 « R&TTE » o dove richiesto anche conformemente alla 2014/53/UE: 16 Aprile 2014 « RED ». I prodotti della Bticino S.p.A. sono conformi alle prescrizioni delle norme pubblicate dalla Commissione Elettrotecnica Internazionale (IEC). La conformità può essere provata con certificati rilasciati da organismi riconosciuti dalla IEC secondo lo schema CB (CB-scheme). I nostri articoli sono conformi alle Norme di Prodotto Europee e presentano, dove necessario, la marcatura, essi sono stati costruiti conformemente alla Regola dell'Arte in materia di sicurezza elettrica, essi non compromettono la sicurezza di persone, animali domestici e beni se installati in modo corretto, secondo la loro destinazione, e sottoposti a manutenzione non difettosa. I prodotti Bticino certificati con il marchio IMQ (Istituto italiano del Marchio di Qualità) sono inoltre conformi ai requisiti delle norme elaborate dal Comitato Elettrotecnico Italiano (CEI). Sulla base di quanto sopra tali prodotti sono da ritenersi conformi alle prescrizioni del Decreto Ministeriale n°37 del 22/01/2008.